



GOBIERNO DE SANTA CRUZ
MINISTERIO DE SEGURIDAD
CARÁTULA - CONVOCATORIA

Procedimiento contractual

Tipo: Licitación Pública	Nº	Ejercicio: 2024
Expediente Nº 781.651-MS-24		

Rubro comercial

Rubro afín al motivo del Llamado

Objeto de la contratación

“ADQUISICIÓN DE 6.847 (SEIS MIL OCHOCIENTAS CUARENTA Y SIETE) CAMPERAS DE ABRIGO DESTINADAS A LA TOTALIDAD DEL PERSONAL DE LAS FUERZAS POLICIALES Y DE SEGURIDAD Y AL MINISTERIO DE SEGURIDAD”

Costo del pliego	\$
-------------------------	----

RETIRO DE PLIEGOS:

Lugar / dirección	Horario
Subsecretaría de Compras y Contrataciones Públicas – Ministerio de Economía, Finanzas e Infraestructura (M.E.F.I). Avda. Pdte. Kirchner Nº 669 (7º PISO) -9400- Río Gallegos, provincia de Santa Cruz	De lunes a viernes de 10:00 a 16:00.

CONSULTAS:

Lugar / dirección	Plazo y horario
Página web: www.santacruz.gob.ar-licitaciones- Subsecretaría de Compras y Contrataciones Públicas Ministerio de Economía, Finanzas e Infraestructura (M.E.F.I) Avda. Pdte. Kirchner Nº 669 (7º PISO) -9400- Río Gallegos, provincia de Santa Cruz. T.E.L (02966) 422245/434244 o por mail a contratacionesmefi@gmail.com	Hasta tres (03) días hábiles administrativos anteriores a la fecha de apertura, de 10:00 a 16:00.

PRESENTACIÓN DE OFERTAS:

Lugar / dirección	Plazo y horario
Subsecretaría de Compras y Contrataciones Públicas, oficina de la Dirección de Compras y Contrataciones Públicas (M.E.F.I) Avda. Pdte. Kirchner Nº 669 (7º PISO), -9400- Río Gallegos, provincia de Santa Cruz.	Hasta el día y hora de fecha de apertura de ofertas.

ACTO DE APERTURA DE OFERTAS:

Lugar / dirección	Fecha / hora
Subsecretaría de Compras y Contrataciones Públicas (M.E.F.I) Avda. Pdte. Kirchner Nº 669 (7º PISO) -9400- Río Gallegos, provincia de Santa Cruz. : / /2024
Muestras	SI

PLIEGO DE CONDICIONES GENERALES

1º) Conocimiento y aceptación

Quien concurra o participe de una licitación pública financiada por la provincia de Santa Cruz, no podrá alegar en caso alguno, falta o deficiencia de conocimiento de las leyes, de sus reglamentaciones y de estas bases y sus correspondientes pliegos. El solo hecho de concurrir implica el perfecto conocimiento y aceptación de las condiciones establecidas y el sometimiento a todas sus disposiciones y las de la Ley de Administración Financiera (Ley N° 3.755/21 y su modificatoria, Ley N° 3810/22), el Reglamento de Contrataciones del Estado (Decreto N° 1678/22) y toda normativa inherente al régimen de contratación vigente o que con ellas tengan atinencia, como asimismo de los lugares donde se prestarán los servicios a contratar o se entregarán los bienes a adquirir, de sus condiciones, de los precios de materiales, fletes, medios de transporte, derechos aduaneros, impuestos nacionales, provinciales y municipales, de las condiciones de trabajo, condiciones climáticas y otras condiciones locales. No se admitirán reclamos que se relacionen con alguno de estos puntos. Tampoco se podrá alegar en ningún caso, desconocimiento o mala interpretación de lo antes mencionado.

2º) Terminología

A efectos de su aplicación en la presente licitación y en todo otro documento contractual se emplearán las siguientes denominaciones:

OFERENTE: la persona física o jurídica que presente una propuesta en una licitación.

REPRESENTANTE LEGAL O APODERADO: persona física designada por el oferente para representarlo en todos los actos del proceso licitatorio y suscribir toda la documentación de la oferta y/o contrato, según corresponda, acompañado del poder respectivo.

ORGANISMO LICITANTE: El organismo receptor del bien o servicio licitado, encargado de la planificación, gestión, evaluación y posterior adjudicación de la contratación objeto del presente pliego.

PLIEGO DE LICITACION: documentación legal y técnica que rige el presente llamado licitatorio, apertura de ofertas, adjudicación y junto con el contrato, la ejecución/entrega de bienes o servicios. El mismo está compuesto por el pliego de Condiciones Generales, las Cláusulas Particulares, las Especificaciones Técnicas, Anexos y por las Aclaratorias emitidas por la Subsecretaría de Compras y Contrataciones Públicas durante el proceso del llamado, previo a la apertura de las ofertas.

ANEXO: Planillas de Cotización y demás documentación que a título informativo se incorpora en el presente pliego de licitación.

CIRCULARES: documentos integrantes del pliego que emita y notifique fehacientemente a los adquirentes la Subsecretaría de Compras y Contrataciones Públicas.

CONTRATO: convenio que regirá la relación entre el organismo licitante y el adjudicatario y cuyas condiciones se estipulan en todos los documentos técnicos y legales que lo integran.

ESTADO: la provincia de Santa Cruz.

OFERTA: la propuesta en precio, tecnología y demás características técnicas y económicas, presentadas por el oferente en una licitación, que comprende el conjunto de documentos que definen los aspectos económicos, el compromiso de mantenimiento de oferta con los detalles de la misma, el presente pliego con todos los anexos que lo componen, la planilla de cotización y en general todo otro documento incluido dentro del sobre cerrado.

INFORME TECNICO: resultado del análisis realizado por el organismo licitante a las ofertas obtenidas en el acto de apertura, conformado por 2 partes, una técnica y otra económica/financiera. Sirve de apoyo y asesoramiento para la evaluación por parte de la Comisión de Preadjudicaciones.

COMISION DE PREADJUDICACIONES: comisión creada para intervenir en todos los tramites de licitaciones que se diligencien a través de la Subsecretaría de Compras y Contrataciones Públicas del Ministerio de Economía, Finanzas e Infraestructura, compuesta por UN presidente, CUATRO vocales y UN secretario.

PREADJUDICATARIO: proponente a quien la Comisión de Preadjudicaciones aconseja, en función del análisis de las ofertas y de los Informes Técnico y Económico, se le preadjudique la licitación.

ADJUDICATARIO: el proponente al que se le comunique la adjudicación de la licitación pública, hasta la firma del contrato.

PRESUPUESTO OFICIAL: valor oficial estimado estipulado por el organismo licitante para la pretendida adquisición o contratación.

3º) Plazos

Cuando estas bases, o los pliegos correspondientes, no expresen lo contrario, todos los plazos establecidos se computarán en días hábiles administrativos, salvo disposición en contrario.

4º) Retiro pliego – Constitución Domicilio de Comunicaciones

Los interesados podrán obtener el pliego de condiciones particulares, previo pago del costo del mismo, en la Subsecretaría de Compras y Contrataciones Públicas, Avda. Pdte. Kirchner N° 669 (7º PISO) de la ciudad de Río Gallegos, provincia de Santa Cruz, en el horario de 10:00 a 16:00 horas, y en la Casa de Santa Cruz, 25 de Mayo N° 279 de la Ciudad Autónoma de Buenos Aires, en el horario de 10:00 a 15:00.

El precio de venta del pliego es el que se indica en los avisos respectivos y en ningún caso será reintegrado a sus adquirentes. Podrá ser adquirido por cualquier interesado, pudiéndose optar por alguna de las siguientes formas de pago:

- **Transferencia electrónica bancaria:** a la cuenta N° 1-416144/9 de Tesorería General de la Provincia CUIT 30673639603 en el Banco Santa Cruz S.A. CBU 0860001101800041614490 a la Orden del Ministerio de Economía, Finanzas e Infraestructura, desde cualquier banco del país. Debe aclarar en observaciones el tipo, número y concepto de la licitación a la que se está presentando, además del número de expediente de la misma.

- **Depósito en cuenta bancaria:** cuenta N° 1-416144/9 de Tesorería General de la Provincia CUIT 30673639603 en el Banco Santa Cruz S.A. CBU 0860001101800041614490 a la Orden del Ministerio de Economía, Finanzas e Infraestructura.

Debiendo luego efectuar el canje del ticket bancario por el recibo oficial de adquisición del pliego de bases y condiciones que acompañará la oferta.

En esa oportunidad, constituirán también el “Domicilio de Comunicaciones” que constará en el respectivo recibo oficial de adquisición de pliego, debiendo consignar domicilio, teléfono y/o correo electrónico al que la Subsecretaría de Compras y Contrataciones Públicas enviará todas las comunicaciones previas al acto de apertura que hagan al proceso licitatorio, debiendo el destinatario, en caso de comunicaciones vía mail, confirmar su recepción.

5. Consultas y aclaraciones

Los interesados podrán formular consultas aclaratorias solo por escrito, hasta tres (3) días hábiles administrativos anteriores a la fecha de apertura, ante la oficina indicada en la cláusula 4º), en el horario de 10:00 a 16:00, o a la siguiente casilla de correo electrónico:

contratacionesmefi@gmail.com

Las mismas serán derivadas al sector correspondiente del organismo licitante para su pronta respuesta. No se aceptarán consultas telefónicas y no serán contestadas aquellas que se realicen fuera del término estipulado.

Las consultas y sus respuestas, se comunicarán a todos los interesados que hubieren adquirido el pliego de condiciones particulares, en el “domicilio de comunicaciones” que hayan constituido al efecto – cláusula 12º y 4º.

La Subsecretaría de Compras y Contrataciones Públicas podrá efectuar las aclaraciones de oficio que considere conveniente y extender los plazos de recepción de consultas y/o propuestas a su solo criterio.

6. No podrán ser oferentes

a) Las personas jurídicas o las personas físicas que, a título personal o como integrante de cualquier tipo de sociedad, estén legalmente comprendidos en alguna de las causales de prohibición y/o incompatibilidades previstas en la legislación vigente para contratar con el Estado provincial.

b) Los fallidos o concursados, salvo que acompañen la correspondiente autorización judicial para presentarse.

c) Los inhibidos judicialmente.

d) Los deudores en ejecución del fisco nacional, provincial y municipal por decisión judicial o administrativa firme y mientras no cancelen la deuda.

7. Ofertas – Su presentación

Las ofertas se presentarán ante la Subsecretaría de Compras y Contrataciones Públicas, dependiente del Ministerio de Economía, Finanzas e Infraestructura, sita en Pdte. Néstor Kirchner N° 669 (7º PISO) -9400- Río Gallegos, provincia de Santa Cruz, hasta el día, hora y lugar fijados en el llamado.

Deberán ser redactadas en idioma nacional y presentadas por duplicado. Los sobres, cajas o paquetes se presentarán perfectamente cerrados y contendrán en su cubierta la identificación de la contratación a que corresponden, el día, hora y lugar de apertura.

La Subsecretaría de Compras y Contrataciones Públicas entregará un recibo que acredite la recepción del sobre o paquete, donde constará:

- Nombre o razón social del proponente.
- Apellido, nombre y documento de identidad de la persona que entregue el sobre o paquete.
- Identificación del expediente y de la contratación a la que corresponde.
- Numero de orden pertinente.
- Fecha y hora de recepción.

8. Ofertas – Formalidades

Toda la documentación que integre la oferta deberá estar firmada en todas sus hojas por quien detente el uso de la firma social o poder suficiente, en su caso.

Toda raspadura o enmienda en partes fundamentales que hagan a la esencia del contrato, debe ser debidamente salvada por los oferentes ya que, en caso contrario, la oferta será rechazada por aplicación del artículo 26º), inciso f) del Reglamento de Contrataciones del Estado (Decreto 1678/22).

9. Inadmisibilidad de ofertas

No serán consideradas aquellas ofertas que:

- a) No estuvieran firmadas por el oferente o su representante legal en todas sus hojas.
- b) Estuvieran escritas con lápiz.
- c) Carecieran de la garantía exigida o fuera insuficiente (artículo 26º - inciso c) y artículo 28º) del Reglamento de Contrataciones- Decreto 1678/22).
- d) Sean formuladas por firmas no habilitadas por el Registro Único de Proveedores del Estado, con las excepciones previstas en el Reglamento de Contrataciones del Estado (Decreto 1678/22).
- e) Contuvieran condicionamientos.
- f) Tuvieran raspaduras, enmiendas o interlíneas en el precio, cantidad, plazo de mantenimiento, plazo de entrega o alguna otra parte que hiciere a la esencia del contrato y no estuvieran debidamente salvadas.
- g) Contuvieran cláusulas o determinaciones en expresa contradicción con las normas que rigen la contratación.
- h) Se encuentren alcanzadas por otras causales de inadmisibilidad expresa y fundadamente previstas en el presente pliego o en el Reglamento de Contrataciones del Estado (Decreto 1678/22).

En cualquiera de los casos citados, el oferente perderá la garantía de oferta constituida.

Si la oferta tuviera defectos relacionados con los restantes requisitos indicados en estas condiciones particulares que, no impidan su exacta comparación con las demás presentadas, el oferente podrá ser intimado a subsanarlos dentro del plazo de cinco (5) días hábiles, vencido el cual la oferta será desestimada sin más trámite.

10. Adjudicación parcial – rechazo

La autoridad competente se reserva el derecho de dejar sin efecto la licitación, pudiendo rechazar una, más de una o todas las propuestas sin que estas decisiones puedan motivar reclamos de cualquier naturaleza por gastos, honorarios, reembolsos, retribuciones y/o indemnizaciones por parte de los oferentes.

11. Orden de prelación

Considérese todos los documentos que integran el contrato como recíprocamente explicativos. En caso de existir discrepancias se seguirá el presente orden de prelación:

- a) Ley de Administración Financiera N° 3.755, su modificatoria y Decreto Reglamentario de Contrataciones del Estado Provincial (Decreto 1678/22).
- b) Ley de Procedimiento Administrativo N° 1260.
- c) Pliego de Condiciones Generales, Pliego de Condiciones Particulares y Circulares si existiesen.
- d) La oferta.
- e) La adjudicación.
- f) La orden de compra/contrato.

12. Domicilios – jurisdicción

Los oferentes, mediante declaración jurada, deberán:

- a) Constituir domicilio legal/especial en la provincia de Santa Cruz (calle, número, teléfono, **dirección de correo electrónico**, localidad, etc.).
- b) Someterse expresamente a la jurisdicción de los tribunales ordinarios locales.

c) No encontrarse incurso en las prohibiciones previstas en la Cláusula N° 6°).

El domicilio constituido subsistirá a todos los efectos de la presente licitación mientras no se comunique por medio fehaciente a la Subsecretaría de Compras y Contrataciones Públicas el cambio del mismo, siendo válidos hasta ese momento todas las notificaciones y actos practicados en el domicilio anterior.

En el caso de las notificaciones por correo electrónico, las mismas se darán por recepcionadas a las 72 horas de su envío, por más que no hubiere respuesta por parte del oferente.

13. Garantía de Oferta

La garantía de oferta se establece en el uno por ciento (1%) del valor total de la oferta. En caso de cotizar alternativas, se calculará sobre el mayor valor, debiendo presentarse conjuntamente con la oferta y se constituirá a nombre de: Ministerio de Seguridad, sito en calle Urquiza N° 23, CP 9400, Río Gallegos, provincia de Santa Cruz, en alguna o algunas de las siguientes formas a opción del oferente:

a) En efectivo, mediante depósito en el Banco de Santa Cruz S.A., casa central y/o en sus respectivas sucursales del interior de la provincia; en la Ciudad Autónoma de Buenos Aires, Maipú N° 99, a la orden del MINISTERIO DE SEGURIDAD - FONDOS DE TERCEROS - Cuenta Corriente N° 01-419741/9, CBU N° 0860001101800041974190, Alias: CHURRO.PARRA.DRAGA, o mediante transferencia a la misma, , acompañando la boleta pertinente.

b) Con seguro de caución mediante pólizas cuyas cláusulas no se opongan a las previsiones del Reglamento de Contrataciones del Estado (Decreto 1678/22), que serán extendidas a favor de la dependencia licitante.

En caso de optar por la alternativa b), deberá constar que el asegurador:

-Se constituye ante el asegurado en fiador solidario, liso y llano, con renuncia de los beneficios de división y excusión, en los términos del Artículo N° 1.584 del Código Civil y Comercial de la Nación.

-Se encuentra autorizada por la Superintendencia de Seguros de la Nación y operables en la Provincia de Santa Cruz.

-Se somete a la justicia de los tribunales ordinarios locales renunciando a otros fueros provinciales y nacionales, constituyendo domicilio legal/procesal en la provincia de Santa Cruz.

Las firmas de los representantes o responsables de las entidades aseguradoras, contenidas en las pólizas correspondientes a los seguros de caución, deberán certificarse por escribano (Decreto 411/69, XXIX-A, 341). En caso que la certificación aludida provenga de un escribano de jurisdicción extraprovincial, deberá contar, además, con la pertinente legalización.

Todas las garantías serán sin término de validez y garantizarán el fiel cumplimiento de las obligaciones contraídas.

14. Garantía de impugnación

Aquel oferente que pretenda impugnar la licitación deberá presentar una garantía de impugnación que será del TRES por ciento (3%) del monto total ofertado y deberá ser integrada conjuntamente con la impugnación, en alguna de las formas consignadas en la cláusula 13°) y bajo idénticos requisitos.

Las impugnaciones presentadas fuera del plazo establecido en las condiciones particulares o no garantizadas debidamente, no se considerarán. Las mismas se resolverán con la adjudicación.

En el caso de que la impugnación efectuada resulte procedente, será devuelta en el plazo de 10 (DIEZ) días hábiles de efectuada la notificación del caso.

Si la impugnación resultara improcedente, la garantía mencionada será ejecutada.

15. Garantía de adjudicación

La garantía será del cinco por ciento (5%) del monto total de la adjudicación y deberá ser integrada dentro de los siete (7) días de recibida la comunicación de la adjudicación, en alguna o algunas de las formas consignadas en la cláusula 13°) y bajo idénticos requisitos.

16. Apertura de ofertas

En el lugar, día y hora determinados para celebrar el acto, se procederá a abrir las propuestas en presencia de los funcionarios designados al efecto y todos aquellos que desearan presenciarlo.

A partir de la hora fijada para la apertura del mismo, no se aceptarán bajo ningún concepto otras ofertas, aun cuando el acto de apertura no se haya iniciado (artículo 24°, párrafo segundo del Reglamento de Contrataciones del Estado Decreto 1678/22).

Del resultado obtenido se labrará un acta, que será firmada por los funcionarios intervinientes y por los asistentes que deseen hacerlo. Durante el acto de apertura no se permitirán interrupciones por parte de los oferentes y/o sus representantes legales, pudiendo los mismos efectuar observaciones únicamente a la finalización del mismo, las que constarán en el acta respectiva. Las observaciones realizadas no revestirán en modo alguno carácter impugnatorio. Los oferentes podrán tomar vista del expediente por el que se tramita el procedimiento de selección, solicitando el pedido por escrito.

Las actuaciones estarán disponibles para tal fin hasta tres (03) días hábiles posteriores a la fecha de apertura de ofertas y hasta tres (03) días hábiles administrativos posteriores a la comunicación de la Preadjudicación.

17. Presentación de las ofertas alternativas

Conjuntamente con la propuesta básica el oferente podrá cotizar alternativa/s, siempre que respondan a los fines objeto de la licitación y que se ajusten a las exigencias del presente pliego.

El organismo licitante se reserva el derecho de tomarla en consideración o no sin que ello de lugar a reclamo de ningún tipo por parte del oferente.

La presentación de la oferta alternativa sin acompañar también la oferta principal solicitada en el pliego de bases y condiciones, provocará su exclusión.

18. Orden de compra – sellado

La orden de compra emergente de esta licitación tributará ante la Agencia Santacruceña de Ingresos Públicos (ASIP)-documentos públicos- los sellados establecidos por ley sobre el monto total de la misma y su pago corresponderá al adjudicatario.

19. Invariabilidad de precios

Conforme lo establecido por el artículo 18º) del Reglamento de Contrataciones del Estado (Decreto 1678/22), los precios correspondientes a la adjudicación, serán invariables.

20. Perfeccionamiento del contrato

El contrato se perfecciona con la comunicación de la adjudicación mediante orden de compra. Excepcionalmente la adjudicación podrá ser comunicada por otros medios.

El contrato estará integrado por los siguientes elementos:

- a) Las disposiciones del Reglamento de Contrataciones del Estado (Decreto 1678/22).
- b) El pliego de condiciones particulares.
- c) La oferta adjudicada.
- d) La adjudicación.
- e) La orden de compra.

21. Aumento o disminución de la prestación/adquisición

El organismo licitante se reserva el derecho de aumentar o disminuir la prestación/adquisición hasta un veinte por ciento (20%), del total adjudicado en las condiciones y precios pactados, previa conformidad del adjudicatario.

22. Penalidades

Serán de aplicación, en caso de corresponder, las penalidades establecidas por el Reglamento de Contrataciones - Capítulo XI (Decreto N° 1678/22).

23. Futuros procesos de contratación

Sin perjuicio de las multas por las pérdidas de las garantías y sanciones que corresponda aplicar, las transgresiones en que incurran los oferentes o adjudicatarios, podrán ser tomadas en cuenta por la Subsecretaría de Compras y Contrataciones Públicas en futuras contrataciones al momento de evaluar los antecedentes del oferente.

A tal fin, el análisis podrá alcanzar a las sociedades respectivas, a sus representantes y a quien posea participación, por cualquier título, que otorgue los votos necesarios para formar la voluntad social. Igual presunción podrá recaer sobre empresas continuadoras, cuando existan suficientes indicios que, por su gravedad, precisión y concordancia, hicieran presumir que media en el caso una simulación tendiente a eludir los efectos de las sanciones impuestas a los antecesores.

Las resoluciones que la Subsecretaría de Compras y Contrataciones Públicas adopte en virtud del presente serán comunicadas al oferente a los fines que correspondan y permanecerán vigentes por un plazo de DOS (2) años.

24. Situaciones no previstas – Normativa aplicable

Las situaciones no previstas en el presente pliego de condiciones particulares, se resolverán sobre la base de lo establecido por la normativa aplicable al presente llamado, que se halla preceptuada por:

- a) La Ley de Administración Financiera N° 3755 y su modificatoria.
- b) Ley de Procedimiento Administrativo Provincial N° 1260/79 y su Decreto Reglamentario N° 181/79.
- c) Reglamento de Contrataciones del Estado (Decreto N° 1678/22).

PLIEGO DE CONDICIONES PARTICULARES

25. Objeto

“ADQUISICIÓN DE 6.847 (SEIS MIL OCHOCIENTAS CUARENTA Y SIETE) CAMPERAS DE ABRIGO DESTINADAS A LA TOTALIDAD DEL PERSONAL DE LAS FUERZAS POLICIALES Y DE SEGURIDAD Y AL MINISTERIO DE SEGURIDAD”, en un todo de acuerdo a las especificaciones técnicas que, como Anexo II, forma parte integrante del presente.

26. Plazo de mantenimiento de oferta

Los oferentes deberán mantener las ofertas por el término de sesenta (60) días hábiles administrativos, a contar de la fecha del acto de apertura.

Al vencimiento de los plazos fijados para el mantenimiento de las ofertas, estas caducarán automáticamente.

Si en la licitación respectiva se formulara impugnación, el plazo de mantenimiento de las propuestas presentadas en la misma se considerará automáticamente ampliado cinco (5) días.

Vencido el lapso fijado sin haberse efectuado adjudicación la oferta caducará, salvo que se obtuviere prórroga del oferente.

27. Oferentes - condiciones requeridas

Podrán formular ofertas quienes acrediten su inscripción, **vigente** a la fecha de apertura, en el Registro Único de Proveedores de la provincia de Santa Cruz, en el rubro afín al motivo del llamado.

28. Ofertas – requisitos

La cotización se efectuará en pesos.

En la oferta se especificará el precio unitario y cierto, en números, con referencia al bien solicitado o su equivalente, el total del renglón en números y el total general de la propuesta expresado en letras y números. Cuando no se correspondan los precios totales con los unitarios, éstos se tomarán como base para determinar aquellos y el total de la propuesta. Se deberá cotizar por renglón completo.

Los precios cotizados serán considerados netos, libres de fletes, seguros, acarreos, embalajes, etc., conceptos que no se reconocerán, considerarán, ni abonarán, entendiéndose incluidos en el precio total cotizado.

Es obligatorio indicar marca, características técnicas generales, detalles de confección y adjuntar folletos y muestras que permitan la correcta evaluación de la oferta. Caso contrario la apreciación de lo ofrecido queda a juicio exclusivo del organismo licitante, que podrá aceptarlos o no, situación ésta que no dará lugar a reclamo alguno.

A los efectos del impuesto al valor agregado (IVA), el comitente reviste condición de sujeto exento. En consecuencia, en las ofertas no deberá discriminarse el importe correspondiente a la incidencia de este Impuesto.

29. Ofertas – Documentación a integrar

Toda documentación deberá ser presentada en original o copia autenticada por Escribano Público y legalizada por el colegio respectivo, cuando fuere de jurisdicción extraprovincial y según corresponda, legalizada por Consulado y/o Cancillería y/o Colegio de Escribanos.

Cuando fueren documentos o constancias emitidas por contador público, su firma debe estar legalizada por el consejo provincial respectivo.

Aquella documentación que exija este pliego de condiciones particulares y no constituya un documento público revestirá carácter de declaración jurada.

El sobre o paquete deberá contener la siguiente documentación:

- a) Oferta económica en planilla de cotización que como “Anexo I”, forma parte del presente pliego.
- b) Copia certificada del poder vigente a la fecha de apertura, cuando la representación legal del firmante de la oferta no surja de la documentación social que obra en el Registro Único de Proveedores (cláusula 8º, párrafo primero).
- c) Constancia de constitución de garantía de oferta (cláusula 13º).
- d) Constancia de inscripción en el Registro Único de Proveedores de la provincia de Santa Cruz, vigente a la fecha de apertura de la oferta (cláusula 27º).
- e) Recibo oficial que acredite la adquisición del pliego de condiciones particulares y la constitución del “Domicilio de comunicaciones” (cláusula 4º).
- f) Declaraciones juradas (cláusula 12º).
- g) Características Técnicas/Folletos o muestras de telas (Cláusula 28º).
- h) Muestras (Cláusula 30º)

- i) Declaración Jurada de talleres propios y habilitaciones o contrato de representación conforme (Cláusula 31º)
- j) Antecedentes (Clausula 32º)
- k) Garantía de materiales o defectos de fabricación (cláusula 33º)
- l) Pliego de condiciones particulares firmado en todas sus hojas por oferente o representante.

30. Muestras

Conjuntamente con la oferta deberán presentarse:

- TRES (3) muestras del producto ofrecido en diferentes talles.
- 0,50 cm de abrigo tela externa a utilizar en la fabricación de los bienes.
- 0,50 cm de abrigo tela interna a utilizar en la fabricación de los bienes.

Las mismas serán recepcionadas hasta la fecha y hora fijada para el inicio del acto de apertura de ofertas, en la Subsecretaria de Compras y Contrataciones Públicas, sito en Pdte. Kirchner N° 669, 7º piso, en horario administrativo de 10 a 16 horas, con el correspondiente remito.

El remito conformado deberá adjuntarse a la propuesta.

La Policía de Santa Cruz realizará la evaluación de las muestras presentadas en el INTI (Instituto Nacional de Tecnología Industrial) o en la Policía Provincial a fin de establecer la calidad de lo ofrecido, siendo necesario para ello someter el producto a diferentes pruebas y ensayos de los tejidos que componen cada prenda. El costo de dichas pruebas estará a cargo de los oferentes.

-Todas las muestras presentadas estarán identificadas con una etiqueta que deberá contener la siguiente descripción: -LICITACION PUBLICA N°

- NOMBRE DE LA FIRMA OFERENTE
- REGLON N°
- PRODUCTO
- MARCA

31. Talleres

Los oferentes deberán contar con talleres propios debidamente habilitados, debiendo informar en carácter de Declaración Jurada, la localización de los mismos y presentar las habilitaciones correspondientes.

En caso de ser representante oficial, acompañar contrato de representación.

Los talleres deberán estar provistos de maquinaria adecuadas y acordes al volumen de producción a proveer, como así también contar con personal idóneo para la realización de dicha tarea.

32. Antecedentes

El oferente deberá presentar, en carácter de Declaración Jurada, nómina de instituciones públicas o privadas a las cuales provea o haya provisto prendas similares a las ofrecidas, antecedentes empresariales y/o referencias contractuales cuya importancia y volumen demuestren contar con la experiencia que haga a su postulación e idoneidad para dar cumplimiento a lo solicitado.

33. Garantía Fabricación

El oferente, mediante Declaración Jurada, deberá garantizar los bienes ofrecidos contra vicios de materiales o defectos de fabricación por un plazo que no podrá ser inferior a DOCE (12) meses. Este periodo comenzará a regir a partir de la recepción definitiva de la indumentaria.

34. Plazo, Forma y Lugar de Entrega

La entrega se efectuará en la ciudad de Río Gallegos, en CUATRO (4) entregas parciales de MIL CUATROCIENTAS VEINTICINCO (1425) unidades cada una (como mínimo) cada 45 días corridos. La primera entrega deberá realizarse dentro de los 45 días corridos posteriores a la comunicación de la adjudicación.

Es importante que en cada entrega se respete la proporcionalidad de los talles (del S al XXL).

La entrega total deberá efectivizarse dentro de los 180 días corridos contados a partir de la comunicación de adjudicación.

El plazo de entrega será un factor importante a la hora de evaluar las ofertas. El Ministerio de Seguridad se reserva el derecho de tomar en consideración aquellas ofertas que, ajustadas a las bases de la licitación y con un precio razonable, ofrezcan un menor plazo de entrega.

35. Recepción Definitiva

La recepción de cada entrega se realizará de la siguiente manera:

Por cada entrega de 1425 unidades entregadas se elegirá una unidad al azar para efectuar las pruebas de calidad pertinentes. Los costos de dichas pruebas quedarán a cargo del adjudicatario.

- a) Si las muestras extraídas cumplen con lo solicitado se procederá a recepcionar de conformidad el lote. Caso contrario, será rechazado en su totalidad.
- b) Si de las pruebas efectuadas en las distintas entregas se produjeran DOS (2) rechazos seguidos o TRES (3) alternados, se rescindirán el contrato sin más trámite, con la pérdida de Garantía de Adjudicación y demás penalidades establecidas en la normativa vigente.
- c) En el caso en que el lote sea recibido de conformidad, el adjudicatario deberá reponer las unidades extraídas en concepto de muestra en cada entrega.

36. Facturación

La factura deberá ser emitida a nombre del **Ministerio de Seguridad** y presentadas en la Subsecretaría de Gestión Administrativa del organismo, acompañada de la correspondiente orden de compra.

En la factura constará:

- a) Número y fecha de la orden de compra o contrato a que corresponde.
- b) Número del expediente.
- c) Número y fecha de remito de entrega.
- d) Número, especificación e importe de cada renglón facturado.
- e) Monto y tipo de descuentos ofrecidos, si correspondiere.
- f) Importe neto de la factura.
- g) Importe total bruto de la factura.

Las facturas deben cumplir con las exigencias previstas en la legislación vigente en materia impositiva y previsional.

37. Pago

El pago se realizará con un anticipo del TREINTA por ciento (30%) del total, al momento de la adjudicación, un VEINTE por ciento (20%) a abonarse en el plazo de 15 días posteriores al primer anticipo, y el CINCUENTA por ciento (50%) restante, contra entrega de los bienes. El adjudicatario integrará, al recepcionar la orden de compra, una contragarantía mediante póliza de seguro de caución conforme a la legislación vigente, por el monto equivalente a cada pago anticipado.

38. Preadjudicación – impugnaciones

A los efectos de la evaluación de ofertas, la Comisión de Preadjudicaciones podrá solicitar la información, documentación y/o aclaraciones que crea pertinente en un plazo perentorio. Vencido dicho plazo, su incumplimiento implicará la desestimación automática de la oferta.

La preadjudicación se efectuará conforme al procedimiento establecido por los artículos 36º y 41º del Reglamento de Contrataciones del Estado (Decreto 1678/22) y se hará conocer a todos los oferentes por medio fehaciente, anunciándose durante tres (3) días.

Los interesados podrán formular impugnaciones a la preadjudicación dentro de los tres (3) días hábiles a contar desde el vencimiento del término fijado para los anuncios. Las mismas deberán ser presentadas ante la Subsecretaría de Compras y Contrataciones Públicas, dirigidas al Sr. Ministro de Seguridad, acompañadas de la garantía correspondiente.

ANEXO I
PLANILLA DE COTIZACION

RENLÓN	CANTIDAD	DESCRIPCION	PRECIO UNITARIO
<u>UNICO</u>	Ítem a) POLICÍA DE SANTA CRUZ		
	Ítem a).1: 4.133 <i>Camperas de abrigo impermeable color azul noche/rojo/naranja/ Verde Lima (Conforme especificaciones técnicas Anexo II)</i> MARCA/S:		
	2.529	Color azul noche (Seguridad), de las cuales: - 1.655 masculino - 874 Femenino	\$.....
	667	Color naranja (Seguridad-Zona Oeste), de las cuales: - 411 Masculino - 256 Femenino	\$.....
	250	Color Verde Lima (Policía Caminera), de las cuales: - 203 masculino - 47 Femenino	\$.....
	687	Color Rojo (Bomberos), de las cuales: - 563, masculino - 124 Femenino	\$.....
	Ítem a) 2: 1.567 <i>Camperas de abrigo impermeables (Conforme especificaciones técnicas Anexo II)</i> MARCA/S:		
	1.567	Color azul noche (Área Burocrática), de las cuales: - 821 masculino - 746 Femenino	\$.....
	Ítem b) SERVICIO PENITENCIARIO PROVINCIAL		
	Ítem b) 1: 950 <i>Camperas de abrigo impermeable (Conforme especificaciones técnicas Anexo II)</i> MARCA/S:		
850	Color gris	\$.....	
100	color azul negro (área burocrática)	\$.....	

Ítem c) MINISTERIO DE SEGURIDAD		
Ítem c) 1: 197 <i>Camperas de abrigo impermeables color negro/naranja/verde-azul</i> (Conforme especificaciones técnicas Anexo II) MARCA/S:		
98	Color negro (Administración)	\$.....
58	Color naranja (Protección Civil)	\$.....
41	Color verde-azul (Seguridad Vial)	\$.....

MONTO TOTAL DE LA OFERTA: \$

SON PESOS (EN LETRAS)

.....

Garantía de Oferta (Tipo):

Monto: \$.....

.....
FIRMA DEL OFERENTE

ANEXO II

ESPECIFICACIONES TECNICAS

ADQUISICION CAMPERA DE ABRIGO

DESTINADA AL PERSONAL POLICIAL

DESTINATARIO: Policía de la Provincia de Santa Cruz.-

CANTIDAD DE CAMPERAS: (5700) - CINCO MIL SETECIENTOS

DESCRIPCION DEL PRODUCTO

Renglón	Cantidad	Descripción
1	4133	Campera de abrigo impermeable color azul noche/rojo/naranja/Verde Lima
2	1567	Campera de Abrigo impermeable Color azul noche

OBSERVACIONES: Las cotizaciones deberán realizarse considerando que del total de las cantidades solicitadas:

CANTIDADES CORRESPONDIENTES AL RENGLON Nº 1:

COLOR AZUL NOCHE (seguridad): 2529

- 1655 unidades estarán destinadas a personal masculino.-
- 874 unidades estarán destinadas a personal femenino.-

COLOR NARANJA (Seguridad - Zona oeste): 667

- 411 unidades estarán destinadas a personal masculino.-
- 256 unidades estarán destinadas a personal femenino.-

COLOR VERDE LIMA (Policía Caminera): 250

- 203 unidades estarán destinadas a personal masculino.-
- 47 unidades estarán destinadas a personal femenino.-

CAMPERA COLOR ROJO (BOMBEROS): 687

- 563 unidades estarán destinadas a personal masculino de Bomberos.-
- 124 Unidades estarán destinadas al personal femenino Bomberos.-

CANTIDADES CORRESPONDIENTES AL RENGLON N° 2:

COLOR AZUL NOCHE (área Burocrática): 1567

- 821 unidades estarán destinadas a personal masculino.-
- 746 unidades estarán destinadas a personal femenino.-

CAMPERA DE ABRIGO IMPERMEABLE PARA UNIFORME POLICIAL

DESCRIPCION

RENGLON N° 1

a) CAMPERA:

- Tejido exterior 100 por ciento gore-tex (impermeable y respirable), dos capas de peso intermedio confeccionado con fibras entre setenta y ochenta y cinco deniers con alta resistencia a la abrasión y al desgarrar. que permita adaptarse a diversas condiciones climáticas, repelencia al viento, nieve, lluvia y frío, teniendo en cuenta las inclemencias climáticas de la provincia de santa cruz. Asimismo el tejido deberá aislante, Primaloft, (aislamiento térmico – atrapa el calor del cuerpo y mantiene el frío afuera).
- Con Capucha lisa incorporadas al cuello (fija) regulable con cordón elástico y tancas, desarrolladas para alta montaña.
- La totalidad de las costuras serán termo selladas con protección interna que no permita escapar el calor generado por el cuerpo y además cumpla la función de trampa de nieve.
- Deberá poseer en el cuerpo (pecho, brazos y espalda) Bandas reflectivas (horizontal) de tela de 5 cm de ancho (Reflectividad grado 3) la cual estará adherido por sistema Transfer reflectivo, como también de manera vertical dos bandas reflectivas de misma medida, desde el pecho hasta la espalda. (ver croquis ilustrativo)
- Cierre frontal con solapas con abrojos (primera calidad) y/o broches metálicos a presión con tapa plástica color negro.-
- Dos bolsillos internos.-
- Cuatro bolsillos externos.-
- Codos y hombros preformados.
- Ajuste en puños con presilla laminada y Velcro, ajuste en cintura con cordón elástico y tancas.
- Abrigo interior deberá ser constituido de material ligero de abrigo, transpirable que proteja el cuerpo de la humedad (tipo de relleno de plumón de ganso) Black minino entre 200 y 350 grs. en cuerpo y entre 150 grs. Y 170 grs. en mangas y capucha.

- Aberturas laterales con cierre y presilla para funda de arma, el cual será podrá utilizable estéticamente sin necesidad de la primer capa (abrigo).
- Resistente a aceites y resinas. Soporta Lavados Industriales
- Trampa de nieve fija.
- La campera deberá ser de color azul noche destinada al personal de seguridad y color rojo para el personal de Bomberos y color naranja destinado al personal policial de seguridad que preste servicios en la zona cordillerana. Debiendo perdurar el color con el pasado del tiempo y no destiña (sujeto a exámenes de tela).-

b) DELANTEROS: De corte recto, cerrado al frente hasta el cuello, Cierre frontal reforzado con solapa, carterón de seguridad para impedir la entrada de agua o viento, con cierre resistente al agua termo sellado plástico, con bolsillos superiores e inferiores, fusionados con entretela de pegar en su parte interna. Asimismo en parte frente en cada lateral superior del pecho (arriba de banda refractiva), deberá llevar cocido de una tela de velcro, lado izquierdo de 5 cm por 5 cm y lado derecho 10 cm por 2.5 de ancho.-

c) BOLSILLOS: Total seis (6).

- **Externos Superiores:** Dos (2), ubicados uno (1) en cada delantero 40 mm más arriba de la tetilla de pecho, su abertura en forma transversal al frente, a lo largo es de 130 mm (mínimo) por 140 mm de profundidad con respectivo cierre reforzado. (conforme ilustración)
- **Externos Inferiores:** Dos (2), bolsillos inferiores de carga superior para manos con tapas, con gran capacidad de carga, con sus respectivo cierre reforzado.-
- **Internos:** Dos (2), confeccionados en tafeta. Ubicados en la parte interna delantero izquierdo y derecho, de forma rectangular sujeto a las vistas.

d) MANGAS: Compuestas de una sola pieza, amplias de manera tal que permitan movilidad y elevación de brazos a 180° con respecto a la costura lateral sin dificultad. Asimismo sobre la manga izquierda deberá poseer bordado el escudo de la Policía de la Provincia de Santa Cruz, en tanto que en la manga derecha deberá poseer bordado la bandera Nacional Argentina en forma rectangular, con la Inscripción Argentina en la parte superior, y en el medio de la bandera, deberá poseer el mapa de las Islas Malvinas (conforme ilustración).-

e) HOMBROS: Sobre los dos hombros superiores deberán poseer Charreteras, acorde para la colocación de jerarquías, el cual deberá ser confeccionado de la misma tela y con las costuras termo selladas, que permitan la impermeabilidad del abrigo con broches metálicos.

f) CAPUCHA FIJA: La misma será regulable con cordón elástico y tancas.

g) ABERTURAS LATERALES: la Misma será con cierre y presilla para funda de arma ubicada en ambos laterales (conforme ilustración).

h) ABRIGO DESMONTABLE: Espalda y delanteros cosidos en el hombro. Terminación redondeada, mangas largas tipo sastre en una pieza con puños elastizados., con cierre reforzado de enganche a la campera de abrigo, deberá ser constituido de cien por ciento poliéster, con tejido diseñado para bloquear el aire y mejorar la eficiencia del aislamiento e impermeable, con dos bolsillos laterales con cierre (opcional), ruedo con ajustes regulable, con relleno **con plumón de ganzo**, el cual deberá poseer la parte de la espalda la leyenda POLICIA con una longitud total que no supere los 30 cm en letra imprenta mayúscula de no menos de 5 cm. de alto cada letra, la cual estará adherido por sistema Transfer reflectivo,

i) ROTULADO CAMPERA EXTERIOR: En la espalda, por debajo de la cinta refractaria, deberá poseer la leyenda; POLICIA con una longitud total que no supere los 30 cm en letra imprenta mayúscula de no menos de 5 cm. de alto cada letra. Debajo de esta inscripción, deberá poseer la leyenda “Santa Cruz”, en letra imprenta minúsculas, con excepción de la primera letra de cada palabra que estará en mayúscula, que no supere la longitud de 24 cm de largo por 2,5 cm de alto. Asimismo las mismas deberán estar bordadas con costura termo selladas que no permita el paso de agua, fines de proteger impermeabilidad de la tela del abrigo. –

- Color azul y Naranja - deberá poseer leyenda:

“POLICIA”

“Santa Cruz”

- Color rojo deberá poseer la leyenda: (misma de medida que la anterior)

“BOMBEROS”

“Santa Cruz”

- Color verde lima deberá poseer la leyenda: (misma de medida que la anterior)

“POLICIA”

“Santa Cruz”

“CAMINERA”

(PARTE INFERIOR ESPALDA – ZONA LUMBAR)

j) EMBALAJE: Cada campera irá colgada con su correspondiente percha y la que tendrá forma y resistencia adecuada al peso y tamaño de la prenda. La funda será de polietileno transparente u otro de similar calidad, que la cubra totalmente, a su vez vendrá en cajas de cartón que albergue 20 camperas, selladas y con inscripción igual al rotulado, indicando el tipo de prenda. (Prohibido enviar prendas sin empaque y/o protección).

CROQUIS ILUSTRATIVO

CAMPERA (EXTERNA)





CROQUIS ILUSTRATIVO - ABRIGO INTERIOR (desmontable)



ESCUDOS Y BANDERA NACIONAL



REGLON 2

a) CAMPERA (AREA BUROCRATICA):

- Tejido exterior 100 por ciento gore-tex (impermeable y respirable), dos capas de peso intermedio confeccionado con fibras entre setenta y ochenta y cinco deniers con alta resistencia a la abrasión y al desgarrar. que permita adaptarse a diversas condiciones climáticas, repelencia al viento, nieve, lluvia y frío, teniendo en cuenta las inclemencias climáticas de la provincia de santa cruz. Asimismo el tejido deberá aislante, Primaloft, (aislamiento térmico – atrapa el calor del cuerpo y mantiene el frío afuera).
- Con Capucha lisa incorporadas al cuello, desmontable mediante cierre.
- Con cuello desmontable Con presilla.
- La totalidad de las costuras serán termo selladas con protección interna que no permita escapar el calor generado por el cuerpo.
- Cierre frontal con solapas con abrojos (primera calidad) y/o broches metálicos a presión con tapa plástica color negro.-
- Cuatro bolsillos externos.-
- Codos y hombros preformados.
- Ajuste en puños con presilla laminada y Velcro, ajuste en cintura con cordón elástico y tancas.
- Abrigo interior deberá ser constituido de material ligero de abrigo, transpirable que proteja el cuerpo de la humedad, con relleno tipo PRIMALOFT
- Aberturas laterales con cierre y presilla para funda de arma.
- La campera deberá ser de color azul noche
- Ajuste de cintura con cordón elástico y tancas.

b) DELANTEROS: De corte recto, cerrado al frente hasta el cuello, Cierre frontal reforzado con solapa, carterón de seguridad, con cierre resistente al agua termo sellado plástico, con bolsillos superiores e inferiores, fusionados con entretela. Asimismo en parte frente en cada lateral superior del pecho, deberá llevar cocido de una tela de velcro, lado izquierdo de 5 cm por 5 cm y lado derecho 10 cm por 2.5 de ancho.-

c) BOLSILLOS: Total cuatro (4).

- **Externos Superiores:** Dos (2), ubicados uno (1) en cada delantero 40 mm más arriba de la tetilla de pecho, su abertura en forma transversal al frente, (conforme ilustración)
- **Externos Inferiores:** Dos (2), bolsillos inferiores de carga superior para manos con tapas con su respectivo cierre reforzado, con gran capacidad de carga.-

d) MANGAS: Compuestas de una sola pieza, amplias de manera tal que permitan movilidad y elevación de brazos a 180° con respecto a la costura lateral sin dificultad. Asimismo sobre la manga izquierda deberá poseer bordado el escudo de la Policía de la Provincia de Santa Cruz, en tanto que en la manga derecha deberá poseer bordado la bandera Nacional Argentina en forma rectangular, con la Inscripción Argentina en la

parte superior, y en el medio de la bandera, deberá poseer el mapa de las Islas Malvinas.-

- e) **HOMBROS:** Sobre los dos hombros superiores deberán poseer Charreteras, acorde para la colocación de jerarquías, el cual deberá ser confeccionado de la misma tela y con las costuras termo selladas, que permitan la impermeabilidad del abrigo con broches metálicos.
- f) **CAPUCHA DESMONTABLE:** La misma será regulable con cordón elástico y tanca, con cierre para adherirla al abrigo.
- g) **CUELLO DESMONTABLE:** Con abrigo tipo windstopper, el cual estará adherida al abrigo, mediante broche metálico.
- h) **ABERTURAS LATERALES:** la Misma será con cierre y presilla para funda de arma ubicada en ambos laterales (conforme ilustración).
- i) **ABRIGO DESMONTABLE:** Espalda y delanteros cosidos en el hombro. Terminación redondeada, mangas largas tipo sastre en una pieza con puños elastizados., con cierre reforzado de enganche a la campera de abrigo, deberá ser constituido de cien por ciento poliéster, con relleno tipo PRIMALOFT.
- j) **ROTULADO CAMPERA EXTERIOR:** En la espalda, deberá poseer la leyenda; POLICIA con una longitud total que no supere los 30 cm en letra imprenta mayúscula de no menos de 5 cm. de alto cada letra. Debajo de esta inscripción, deberá poseer la leyenda “Santa Cruz”, en letra imprenta minúsculas, con excepción de la primera letra de cada palabra que estará en mayúscula, que no supere la longitud de 24 cm de largo por 2,5 cm de alto. Asimismo las mismas deberán estar bordadas con costura termo selladas que no permita el paso de agua, fines de proteger impermeabilidad de la tela del abrigo.-

“POLICIA”

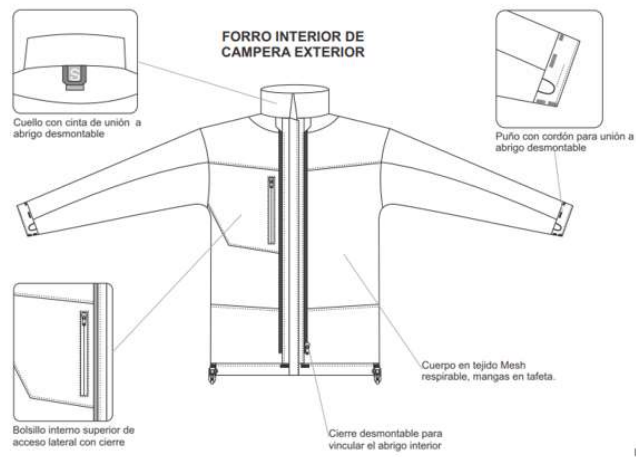
“Santa Cruz”

- k) **EMBALAJE:** Cada campera irá colgada con su correspondiente percha y la que tendrá forma y resistencia adecuada al peso y tamaño de la prenda. La funda será de polietileno transparente u otro de similar calidad, que la cubra totalmente, a su vez vendrá en cajas de cartón que albergue 20 camperas, selladas y con inscripción igual al rotulado, indicando el tipo de prenda. (Prohibido enviar prendas sin empaque y/o protección).

CROQUIS ILUSTRATIVO



ABRIGO INTERIOR DESMONTABLE





ESCUDOS Y BANDERA NACIONAL



DESTINADA AL PERSONAL PENITENCIARIO

DESTINATARIO: Servicio Penitenciario Provincial.

CANTIDAD DE CAMPERAS: (850) Ochocientos Cincuenta.

DESCRIPCION DEL PRODUCTO

Renglón	Cantidad	Descripción
1	850	Campera de abrigo impermeable color gris.
2	100	Campera de abrigo impermeable color azul negro. (área burocrática)

DESCRIPCION DE LA CAMPERA DE ABRIGO IMPERMEABLE PARA UNIFORME PENITENCIARIO.

k) CAMPERA:

- Tejido exterior 100 por ciento gore-tex (impermeable y respirable), dos capas de peso intermedio confeccionado con fibras entre setenta y ochenta y cinco deniers con alta resistencia a la abrasión y al desgarró que permita adaptarse a diversas condiciones climáticas, repelencia al viento, nieve, lluvia y frío, teniendo en cuenta las inclemencias climáticas de la provincia de santa cruz. Asimismo el tejido deberá aislante, Primaloft, (aislamiento térmico – atrapa el calor del cuerpo y mantiene el frío afuera).
- Con Capucha lisa incorporadas al cuello (fija) regulable con cordón elástico y tancas, desarrolladas para alta montaña.
- La totalidad de las costuras serán termo selladas con protección interna que no permita escapar el calor generado por el cuerpo y además cumpla la función de trampa de nieve.
- Cierre frontal con solapas con abrojos (primera calidad) y/o broches metálicos a presión con tapa plástica color negro.-
- Dos bolsillos internos.-
- Cuatro bolsillos externos.-
- Codos y hombros preformados.
 - Ajuste en puños con presilla laminada y Velcro, ajuste en cintura con cordón elástico y tancas.
 - Abrigo interior deberá ser constituido de material ligero de abrigo, transpirable que proteja el cuerpo de la humedad (tipo de relleno de plumón de ganzo) Black minino entre 200 y 350 grs. en cuerpo y entre 150 grs. Y 170 grs. en mangas y capucha.
 - Aberturas laterales con cierre y presilla para funda de arma, el cual será podrá utilizable estéticamente sin necesidad de la primer capa (abrigo).
 - Resistente a aceites y resinas. Soporta Lavados Industriales
 - Trampa de nieve fija.
 - La campera deberá ser de color gris topo, destinada al personal del Servicio Penitenciario Provincial. Debiendo perdurar el color con el pasado del tiempo y no destiña.

l) DELANTEROS: De corte recto, cerrado al frente hasta el cuello, Cierre frontal reforzado con solapa, carterón de seguridad para impedir la entrada de agua o viento, con cierre resistente al agua termo sellado plástico, con bolsillos superiores e inferiores, fusionados con entretela de pegar en su parte interna. Asimismo en parte frente en cada lateral superior del pecho, deberá llevar cocido de una tela de velcro, lado izquierdo de 5 cm por 5 cm y lado derecho 10 cm por 2.5 de ancho.-

m) BOLSILLOS: Total seis (6).

- **Externos Superiores:** Dos (2), ubicados uno (1) en cada delantero 40 mm más arriba de la tetilla de pecho, su abertura en forma transversal al frente, a lo largo es de 130 mm (mínimo) por 140 mm de profundidad con respectivo cierre reforzado. (conforme ilustración)

- **Externos Inferiores:** Dos (2), bolsillos inferiores de carga superior para manos con tapas, con gran capacidad de carga, con sus respectivo cierre reforzado.-

- **Internos:** Dos (2), confeccionados en tafeta. Ubicados en la parte interna delantero izquierdo y derecho, de forma rectangular sujeto a las vistas.

n) MANGAS: Compuestas de una sola pieza, amplias de manera tal que permitan movilidad y elevación de brazos a 180° con respecto a la costura lateral sin dificultad. Asimismo sobre la manga izquierda deberá poseer bordado el escudo del Servicio Penitenciario de la provincia de Santa Cruz, en tanto que en la manga derecha deberá poseer bordado la bandera Nacional Argentina en forma rectangular, con la Inscripción Argentina en la parte superior, y en el medio de la bandera, deberá poseer el mapa de las Islas Malvinas (conforme ilustración).-

o) HOMBROS: Sobre los dos hombros superiores deberán poseer Charreteras, acorde para la colocación de jerarquías, el cual deberá ser confeccionado de la misma tela y con las costuras termo selladas, que permitan la impermeabilidad del abrigo con broches metálicos.

p) CAPUCHA FIJA: La misma será regulable con cordón elástico y tancas.

q) ABERTURAS LATERALES: la misma será con cierre y presilla para funda de arma ubicada en ambos laterales (conforme ilustración).

r) ABRIGO DESMONTABLE: Espalda y delanteros cosidos en el hombro. Terminación redondeada, mangas largas tipo sastre en una pieza con puños elastizados, con cierre reforzado de enganche a la campera de abrigo, deberá ser constituido de cien por ciento poliéster, con tejido diseñado para bloquear el aire y mejorar la eficiencia del aislamiento e impermeable, con dos bolsillos laterales con cierre (opcional), ruedo con ajustes regulable, con relleno **con plumón de ganzo**, el cual deberá poseer la parte de la espalda la leyenda Servicio Penitenciario Provincial, con una longitud total que no supere los 35 cm en letra imprenta mayúscula de no menos de 5 cm. de alto cada letra, la cual estará adherido por sistema Transfer reflectivo.

s) ROTULADO CAMPERA EXTERIOR: En la espalda, por debajo de la cinta refractaria, deberá poseer la leyenda; SERVICIO PENITENCIARIO con una longitud total que no supere los 35 cm en letra imprenta mayúscula de no menos de 5 cm. de alto cada letra. Debajo de esta inscripción, deberá poseer la leyenda "Santa Cruz", en letra imprenta minúscula, con excepción de la primera letra de cada palabra que estará en mayúscula, que no supere la longitud de 24 cm de largo por 2,5 cm de alto. Asimismo las mismas deberán estar bordadas

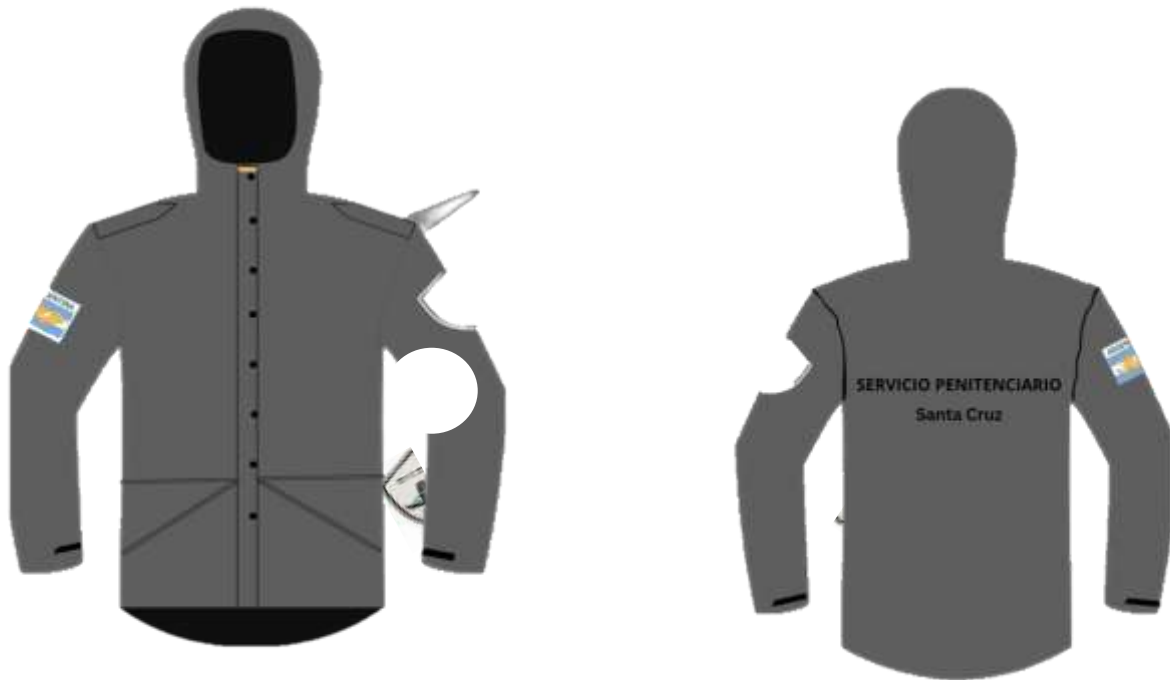
con costura termo selladas que no permita el paso de agua, fines de proteger impermeabilidad de la tela del abrigo.

Deberá poseer leyenda:

“SERVICIO PENITENCIARIO”

“Santa Cruz”

CROQUIS ILUSTRATIVO- CAMPERA (EXTERNA)



CROQUIS ILUSTRATIVO - ABRIGO INTERIOR (desmontable).



ESCUDOS Y BANDERA NACIONAL



REGLÓN 2

I) CAMPERA (AREA BUROCRATICA):

- Tejido exterior 100 por ciento gore-tex (impermeable y respirable), dos capas de peso intermedio confeccionado con fibras entre setenta y ochenta y cinco deniers con alta resistencia a la abrasión y al desgarrar. que permita adaptarse a diversas condiciones climáticas, repelencia al viento, nieve, lluvia y frío, teniendo en cuenta las inclemencias climáticas de la provincia de santa cruz. Asimismo el tejido deberá aislante, Primaloft, (aislamiento térmico – atrapa el calor del cuerpo y mantiene el frío afuera).
- Con Capucha lisa incorporadas al cuello, desmontable mediante cierre.
- Con cuello desmontable Con presilla.
- La totalidad de las costuras serán termo selladas con protección interna que no permita escapar el calor generado por el cuerpo.
- Cierre frontal con solapas con abrojos (primera calidad) y/o broches metálicos a presión con tapa plástica color negro.-
- Cuatro bolsillos externos.-
- Codos y hombros preformados.
- Ajuste en puños con presilla laminada y Velcro, ajuste en cintura con cordón elástico y tancas.
- Abrigo interior deberá ser constituido de material ligero de abrigo, transpirable que proteja el cuerpo de la humedad, con relleno tipo PRIMALOFT
- Aberturas laterales con cierre y presilla para funda de arma.
- La campera deberá ser de color azul negro.
- Ajuste de cintura con cordón elástico y tancas.

m) DELANTEROS: De corte recto, cerrado al frente hasta el cuello, Cierre frontal reforzado con solapa, carterón de seguridad, con cierre resistente al agua termo sellado plástico, con bolsillos superiores e inferiores, fusionados con entretela. Asimismo en parte frente en cada lateral superior del pecho, deberá llevar cocido de una tela de velcro, lado izquierdo de 5 cm por 5 cm y lado derecho 10 cm por 2.5 de ancho.-

n) BOLSILLOS: Total cuatro (4).

- **Externos Superiores:** Dos (2), ubicados uno (1) en cada delantero 40 mm más arriba de la tetilla de pecho, su abertura en forma transversal al frente, (conforme ilustración)
- **Externos Inferiores:** Dos (2), bolsillos inferiores de carga superior para manos con tapas con su respectivo cierre reforzado, con gran capacidad de carga.-

o) MANGAS: Compuestas de una sola pieza, amplias de manera tal que permitan movilidad y elevación de brazos a 180° con respecto a la costura lateral sin dificultad. Asimismo sobre la manga izquierda deberá poseer bordado el escudo del Servicio Penitenciario de la provincia de Santa Cruz, en tanto que en la manga derecha deberá poseer bordado la bandera Nacional Argentina en forma rectangular, con la Inscripción

Argentina en la parte superior, y en el medio de la bandera, deberá poseer el mapa de las Islas Malvinas.-

p) **HOMBROS**: Sobre los dos hombros superiores deberán poseer Charreteras, acorde para la colocación de jerarquías, el cual deberá ser confeccionado de la misma tela y con las costuras termo selladas, que permitan la impermeabilidad del abrigo con broches metálicos.

q) **CAPUCHA DESMONTABLE**: La misma será regulable con cordón elástico y tanca, con cierre para adherirla al abrigo.

r) **CUELLO DESMONTABLE**: Con abrigo tipo windstopper, el cual estará adherida al abrigo, mediante broche metálico.

s) **ABERTURAS LATERALES**: La Misma será con cierre y presilla para funda de arma ubicada en ambos laterales (conforme ilustración).

t) **ABRIGO DESMONTABLE**: Espalda y delanteros cosidos en el hombro. Terminación redondeada, mangas largas tipo sastre en una pieza con puños elastizados., con cierre reforzado de enganche a la campera de abrigo, deberá ser constituido de cien por ciento poliéster, con relleno tipo PRIMALOFT.

u) **ROTULADO CAMPERA EXTERIOR**: En la espalda, deberá poseer la leyenda; SERVICIO PENITENCIARIO, con imprenta mayúscula de no menos de 5 cm. de alto cada letra. Debajo de esta inscripción, deberá poseer la leyenda “Santa Cruz”, en letra imprenta minúscula, con excepción de la primera letra de cada palabra que estará en mayúscula, que no supere la longitud de 24 cm de largo por 2,5 cm de alto. Asimismo las mismas deberán estar bordadas con costura termo selladas que no permita el paso de agua, fines de proteger impermeabilidad de la tela del abrigo.-

Deberá poseer leyenda:

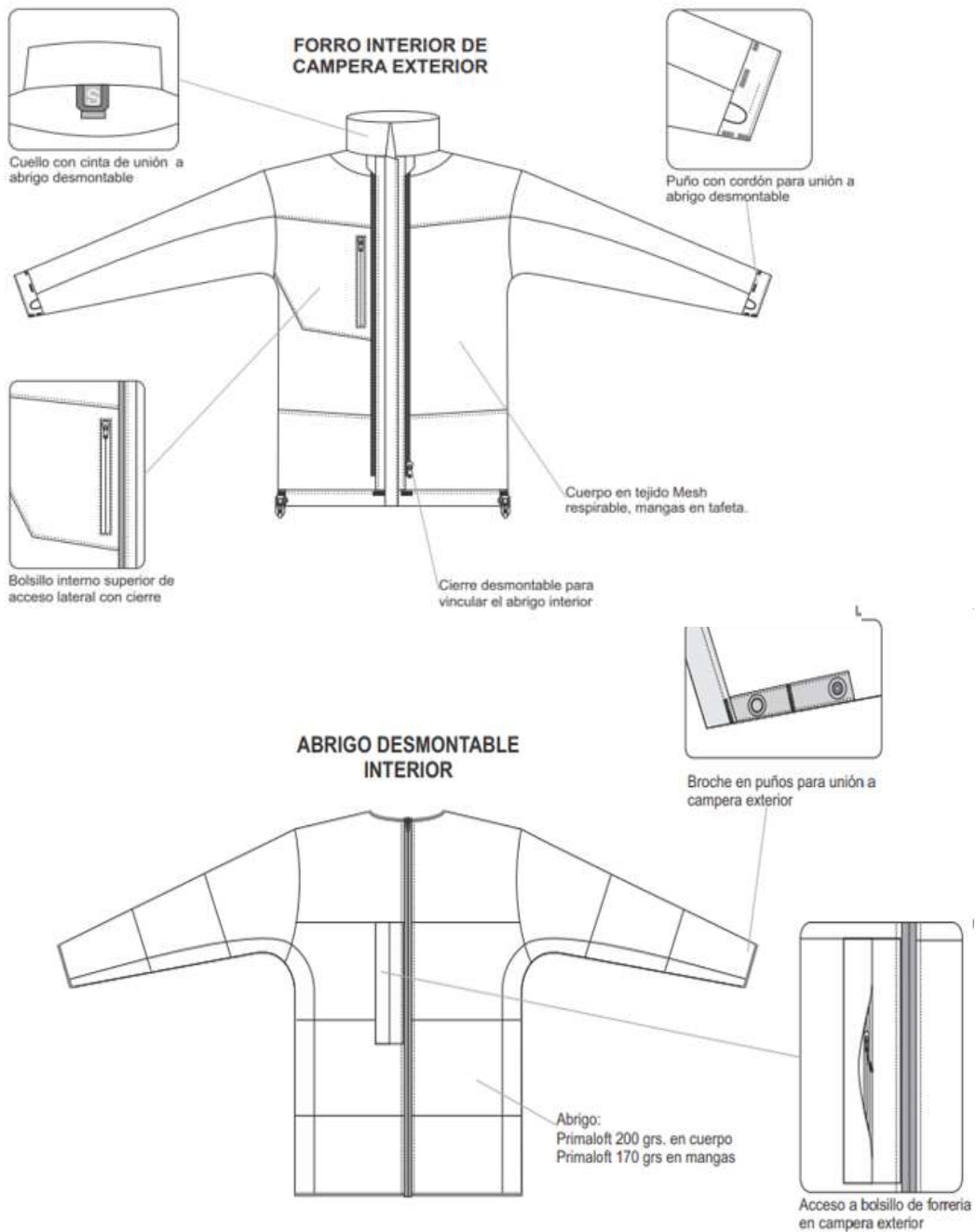
“SERVICIO PENITENCIARIO”

“Santa Cruz”

CROQUIS ILUSTRATIVO



ABRIGO INTERIOR DESMONTABLE



ESCUDOS Y BANDERA NACIONAL



DESTINADAS AL PERSONAL DEL MINISTERIO

DESTINATARIO: Ministerio de Seguridad. -

CANTIDAD DE CAMPERAS: (197) - CIENTO NOVENTA Y SIETE

DESCRIPCION DEL PRODUCTO

Renglón	Cantidad	Descripción
1	197	Campera de abrigo impermeable color negro/naranja/Verde-Azul

OBSERVACIONES: Las cotizaciones deberán realizarse considerando que del total de las cantidades solicitadas;

CANTIDADES CORRESPONDIENTE AL RENGLON 1:

COLOR NEGRO (administración): 98

COLOR NARANJA (Protección Civil): 58

COLOR VERDE-AZUL (Seguridad Vial): 41

REGLON 1

t) CAMPERA:

- Tejido exterior 100 por ciento gore-tex (impermeable y respirable), dos capas de peso intermedio confeccionado con fibras entre setenta y ochenta y cinco deniers con alta resistencia a la abrasión y al desgarrar. que permita adaptarse a diversas condiciones climáticas, repelencia al viento, nieve, lluvia y frío, teniendo en cuenta las inclemencias climáticas de la provincia de santa cruz. Asimismo, el tejido deberá aislante, Primaloft, (aislamiento térmico – atrapa el calor del cuerpo y mantiene el frío afuera).
 - Con Capucha lisa incorporadas al cuello (fija) regulable con cordón elástico y tancas, desarrolladas para alta montaña.
 - La totalidad de las costuras serán termo selladas con protección interna que no permita escapar el calor generado por el cuerpo y además cumpla la función de trampa de nieve.
 - Deberá poseer en el cuerpo (pecho, brazos y espalda) Bandas reflectivas (horizontal) de tela de 5 cm de ancho (Reflectividad grado 3) la cual estará adherido por sistema Transfer reflectivo, como también de manera vertical dos bandas reflectivas de misma medida, desde el pecho hasta la espalda. (ver croquis ilustrativo).
 - Las camperas negras solicitadas para el personal de administración no deberán de contar con ningún tipo de banda reflectiva más que las letras y/o escudos solicitados.
 - Cierre frontal con solapas con abrojos (primera calidad) y/o broches metálicos a presión con tapa plástica color negro. -
 - Dos bolsillos internos. -
 - Cuatro bolsillos externos. -
 - Codos y hombros preformados.
 - Ajuste en puños con presilla laminada y Velcro, ajuste en cintura con cordón elástico y tancas.
 - Abrigo interior deberá ser constituido de material ligero de abrigo, transpirable que proteja el cuerpo de la humedad (tipo de relleno de plumón de ganso) Black minino entre 200 y 350 grs. en cuerpo y entre 150 grs. Y 170 grs. en mangas y capucha.
 - Aberturas laterales con cierre y presilla para funda de arma, el cual será podrá utilizable estéticamente sin necesidad de la primera capa (abrigo).
 - Resistente a aceites y resinas. Soporta Lavados Industriales
 - Trampa de nieve fija.
 - En la campera deberá perdurar el color con el paso del tiempo y no se destiña (sujeto a exámenes de tela).-
- u) DELANTEROS:** De corte recto, cerrado al frente hasta el cuello, Cierre frontal reforzado con solapa, carterón de seguridad para impedir la entrada de agua o viento, con cierre resistente al agua termo sellado plástico, con bolsillos superiores e inferiores, fusionados con entretela de pegar en su parte interna. Asimismo, en parte frente en cada lateral superior del pecho (arriba de banda refractiva), deberá llevar

cocido de una tela de velcro, lado izquierdo de 5 cm por 5 cm y lado derecho 10 cm por 2.5 de ancho. -

v) **BOLSILLOS**: Total seis (6).

- **Externos Superiores**: Dos (2), ubicados en el dorso, su abertura en forma transversal al frente, a lo largo es de 130 mm (mínimo) por 140 mm de profundidad con respectivo cierre reforzado. (conforme ilustración)
- **Externos Inferiores**: Dos (2), bolsillos inferiores de carga superior para manos con tapas, con gran capacidad de carga, con su respectivo cierre reforzado. -
- **Internos**: Dos (2), confeccionados en tafeta. Ubicados en la parte interna delantero izquierdo y derecho, de forma rectangular sujeto a las vistas.

w) **MANGAS**: Compuestas de una sola pieza, amplias de manera tal que permitan movilidad y elevación de brazos a 180° con respecto a la costura lateral sin dificultad. Asimismo sobre la manga izquierda deberá poseer bordado el escudo del área al que se identifique según el detalle antes mencionado, en tanto que en la manga derecha deberá poseer bordado la bandera Nacional Argentina en forma rectangular, con la Inscripción Argentina en la parte superior, y en el medio de la bandera, deberá poseer el mapa de las Islas Malvinas (conforme ilustración).-

CAPUCHA FIJA: La misma será regulable con cordón elástico y tancas.

x) **ABERTURAS LATERALES**: la Misma será con cierre y presilla para funda de arma ubicada en ambos laterales (conforme ilustración).

y) **ABRIGO DESMONTABLE**: Espalda y delanteros cosidos en el hombro. Terminación redondeada, mangas largas tipo sastre en una pieza con puños elastizados., con cierre reforzado de enganche a la campera de abrigo, deberá ser constituido de cien por ciento poliéster, con tejido diseñado para bloquear el aire y mejorar la eficiencia del aislamiento e impermeable, con dos bolsillos laterales con cierre (opcional), ruedo con ajustes regulable, con rellenos de **plumón de ganso**, el cual deberá poseer la parte de la espalda la leyenda Ministerio de Seguridad con una longitud total que no supere los 30 cm en letra imprenta mayúscula de no menos de 5 cm. de alto cada letra, la cual estará adherido por sistema Transfer reflectivo,

z) **ROTULADO CAMPERA EXTERIOR**: En la espalda, por debajo de la cinta refractaria, deberá poseer la leyenda según croquis ilustrativo anexo al pedido con una longitud total que no supere los 30 cm en letra imprenta mayúscula de no menos de 5 cm. de alto cada letra. Asimismo, las mismas deberán estar bordadas con costura termo sellada que no permita el paso de agua, fines de proteger impermeabilidad de la tela del abrigo. –

CROQUIS ILUSTRATIVO

CAMPERA (EXTERNA)





CROQUIS ILUSTRATIVO - ABRIGO INTERIOR (desmontable)



BANDERA NACIONAL



- Color Naranja y Negro - deberá poseer leyenda:

“PROTECCION CIVIL”
“Ministerio De Seguridad”

- Color verde-azul deberá poseer la leyenda: (misma de medida que la anterior)

“APSV”
“SEGURIDAD VIAL”
“Ministerio De Seguridad”

- Color negro deberá poseer la leyenda:

“MINISTERIO DE SEGURIDAD”

- Parte inferior zona lumbar:

“SANTA CRUZ”
“Gobierno de la provincia”

EMBALAJE: Cada campera irá colgada con su correspondiente percha y la que tendrá forma y resistencia adecuada al peso y tamaño de la prenda. La funda será de polietileno transparente u otro de similar calidad, que la cubra totalmente, a su vez vendrá en cajas de cartón que albergue 20 camperas, selladas y con inscripción igual al rotulado, indicando el tipo de prenda. (Prohibido enviar prendas sin empaque y/o protección).

Talles: El proveedor deberá de enviar la tabla de medidas que utilizan para confeccionar la indumentaria, la misma será utilizada para posterior enviar los talles que se necesitan adquirir.

Río Gallegos, 06 de septiembre de 2024.-

LICITACION PÚBLICA N° 22/2024

CIRCULAR ACLARATORIA N° 1

**“ADQUISICIÓN DE 6.847 (SEIS MIL OCHOCIENTAS CUARENTA Y SIETE)
CAMPERAS DE ABRIGO DESTINADAS A LA TOTALIDAD DEL
PERSONAL DE LAS FUERZAS POLICIALES Y DE SEGURIDAD Y AL
MINISTERIO DE SEGURIDAD”**

Mediante la presente Circular Aclaratoria, y a pedido del Ministerio de Seguridad, se deja establecido que, por un error involuntario en las cláusulas técnicas emitidas por el área requirente de ese organismo, se omitió mencionar la palabra “TIPO” en lo referido a la tela “gore-tex”, la cual se menciona al solo efecto de señalar las características generales del bien solicitado. Por lo expuesto, se hace necesario aclarar lo siguiente:

- Anexo II- Especificaciones Técnicas: Donde se lee
“Tejido exterior 100 por ciento gore-tex (impermeable y respirable)”
deberá leerse:
“Tejido exterior 100 por ciento impermeable y respirable TIPO gore-tex”.

La presente Circular Aclaratoria se deberá adjuntar al Pliego de Bases y Condiciones regente de la presente Licitación Pública como parte integrante del mismo.



Guillermo
Guillermo A. LEVATI
Subsecretario de
Compras y Contrataciones Públicas
Ministerio de Economía, Finanzas
E Infraestructura